



Agriculture

NEPER

Vibroculteur

La machine idéale pour émietter parfaitement la couche arable et préparer le sol pour les derniers travaux avant le semis.

Ses bras renforcés, extrêmement flexibles et durables, absorbent parfaitement les vibrations.

Le rouleau à barres est fortement recommandé pour contrôler la profondeur de labour et émietter les mottes. La herse permet quant à elle d'obtenir une bonne finition du sol de surface en créant un lit de semence.

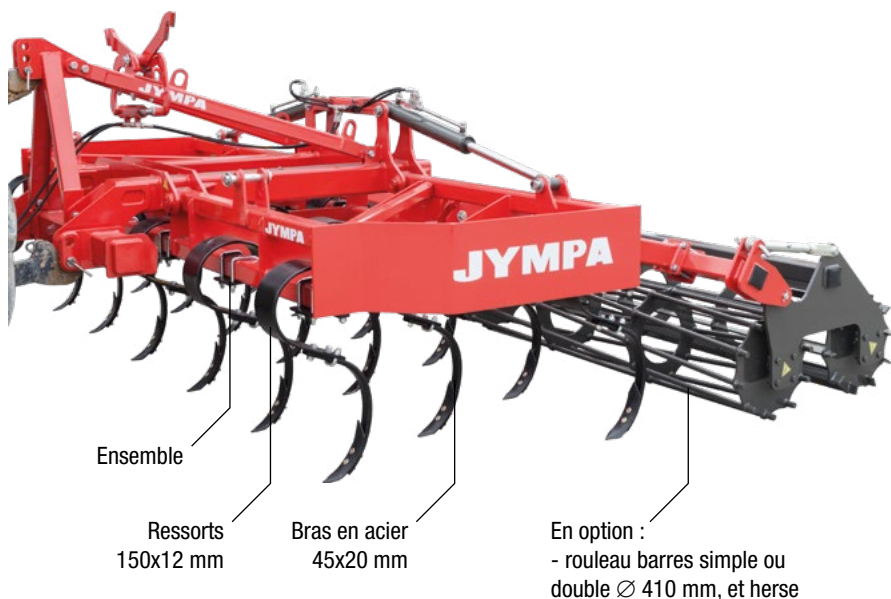
“Pour préparer le lit de semence”



Modèle NEPER-9-2F avec rouleau barres simple Ø 410 mm



8 - 20 cm de profondeur



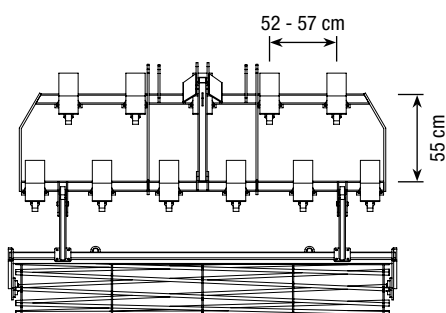
Rouleau barres simple



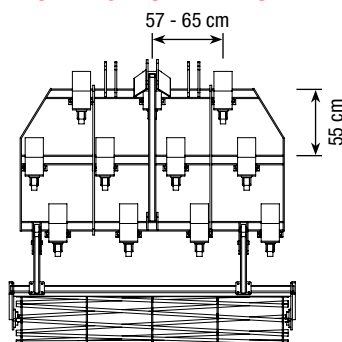
Herse

Modèle NEPER-18-3F-PC avec rouleau barres double Ø 410 mm

2 RANGÉES DE BRAS



3 RANGÉES DE BRAS



Éléments optionnels :

- Socs droites ou hirondelle
- Socs en acier ou tungstène
- Roues de nivellement
- Kit de lampes de signalisation
- Plaque réfléchissante V20

Les modèles avec **pliage hydraulique** intègrent également **clapets anti-retour avec régulateurs de débit** et **système de sécurité anti-ouverture**.

Modèle	Puissance demande HP	Pliage	Distribution châssis plié	Largeur machine m	Profondeur cm	Dégagement	N° rangées	N° bras cm	Distance entre les rangées cm	Distance entre les bras	Catégorie attelage kg	Poids approximatif kg
--------	-------------------------	--------	---------------------------	----------------------	------------------	------------	------------	---------------	----------------------------------	-------------------------	--------------------------	--------------------------

2 RANGÉES DE BRAS

NEPER-7-2F	40-60	Fixe	-	2,00	8 - 20	65	2	7	55	57	II	320
NEPER-9-2F	50-60	Fixe	-	2,75	8 - 20	65	2	9	55	57	II	435
NEPER-11-2F	60-70	Fixe	-	3,05	8 - 20	65	2	11	55	52	II	550

3 RANGÉES DE BRAS

NEPER-11-3F	50-70	Fixe	-	2,25	8 - 20	65	3	11	55	59	II	655
NEPER-13-3F	70-90	Fixe	-	2,75	8 - 20	65	3	13	55	57	II	735
NEPER-15-3F	90-110	Fixe	-	3,05	8 - 20	65	3	15	55	60	II - III	850
NEPER-17-3F	110-130	Fixe	-	3,50♦	8 - 20	65	3	17	55	60	II - III	980

NEPER-18-3F-PC	140-180	Hydr. central	9+9	4,20	8 - 20	65	3	18	55	65	III	1.950
NEPER-22-3F-PC	180-200	Hydr. central	11+11	5,20	8 - 20	65	3	22	55	65	III	2.400
NEPER-26-3F-PC	200-250	Hydr. central	13+13	6,00	8 - 20	65	3	26	55	65	III	2.800
NEPER-28-3F-PC	250-280	Hydr. central	14+14	6,50	8 - 20	65	3	28	55	65	III - IV	3.000
NEPER-30-3F-PC	280-320	Hydr. central	15+15	7,00	8 - 20	65	3	30	55	65	III - IV	3.200

— Modèles avec pliage hydraulique. Plié, sa largeur totale est inférieure ou égale à 3,05 m.

♦ Modèles avec largeur totale > 3,05 m (veuillez référer au code de la route en vigueur dans votre pays).