



Agriculture

# DAGON

## Chisel

C'est l'outil traditionnel par excellence pour le labour secondaire du sol, jusqu'à une profondeur de 40 cm.

Son châssis robuste de 100 x 100 mm et ses bras de 40 x 40 mm renforcés par un profil font du chisel **DAGON** une machine extrêmement fiable et durable.

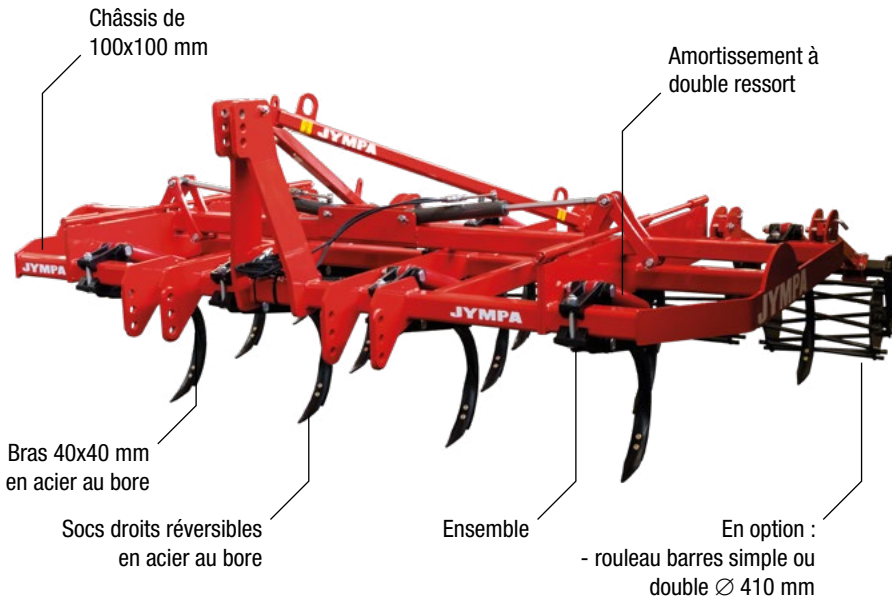
Les ressorts des fixations des bras permettent de régler leur dureté pour une adaptation parfaite au sol.

**“L'outil de labour absolu”**



20 - 40 cm  
de profondeur

Modèle DAGON-13-3F-PL avec rouleau barres simple Ø 410 mm



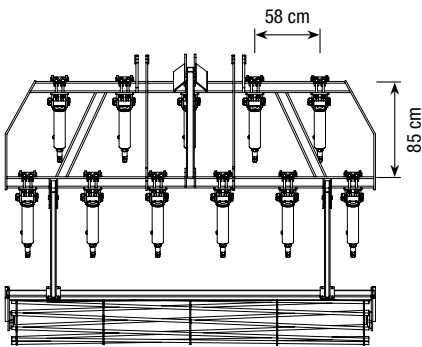
Modèle DAGON-13-3F-PL avec rouleau barres simple Ø 410 mm

## Accessoires

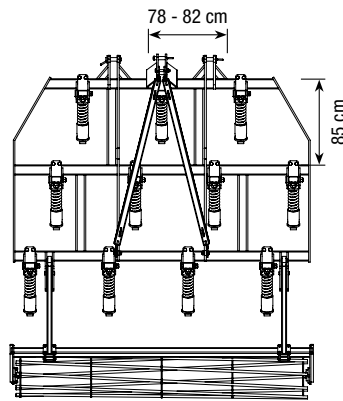


Rouleau barres simple

### 2 RANGÉES DE BRAS



### 3 RANGÉES DE BRAS



#### Éléments optionnels :

- Socs droites ou hirondelle
- Socs en acier ou tungstène
- Roues de nivellement
- Kit de lampes de signalisation
- Plaque réfléchissante V20

Les modèles avec **pliage hydraulique** intègrent également **clapets anti-retour avec régulateurs de débit** et **système de sécurité anti-ouverture**.

Modèle	Puissance demande HP	Pliage	Distribution châssis plié	Largeur machine m	Profondeur cm	Dégagement cm	N° rangées	N° bras	Distance entre les rangées cm	Distance entre les bras cm	Catégorie attelage	Poids approximatif kg
--------	-------------------------	--------	---------------------------	----------------------	------------------	------------------	------------	---------	----------------------------------	-------------------------------	--------------------	--------------------------

### 2 RANGÉES DE BRAS

DAGON-7-2F	110-130	Fixe	-	2,25	20 - 40	72	2	7	85	58	II - III	850
DAGON-9-2F	130-140	Fixe	-	2,75	20 - 40	72	2	9	85	58	II - III	1.150
DAGON-11-2F	140-150	Fixe	-	3,05	20 - 40	72	2	11	85	58	II - III	1.325

### 3 RANGÉES DE BRAS

DAGON-9-3F	90-120	Fixe	-	2,50	20 - 40	72	3	9	85	78	II - III	1.240
DAGON-11-3F	120-150	Fixe	-	3,05	20 - 40	72	3	11	85	78	II - III	1.500
DAGON-13-3F-PL	140-160	Hydr. latéral	2+9+2	3,70	20 - 40	72	3	13	85	82	II - III	1.950
DAGON-15-3F-PL	160-200	Hydr. latéral	3+9+3	4,20	20 - 40	72	3	15	85	82	III	2.250
DAGON-17-3F-PL	200-220	Hydr. latéral	4+9+4	4,70	20 - 40	72	3	17	85	82	III	2.570
DAGON-19-3F-PL	220-240	Hydr. latéral	4+11+4	5,20	20 - 40	72	3	19	85	82	III	2.825
DAGON-21-3F-PL	240-260	Hydr. latéral	5+11+5	5,70	20 - 40	72	3	21	85	82	III	3.050
DAGON-23-3F-PL	260-280	Hydr. latéral	6+11+6	6,20	20 - 40	72	3	23	85	82	III - IV	3.200
DAGON-25-3F-PL	280-300	Hydr. latéral	7+11+7	6,70	20 - 40	72	3	25	85	82	III - IV	3.350

— Modèles avec pliage hydraulique. Plié, sa largeur totale est inférieure ou égale à 3,05 m.