



Viticulture et arboriculture

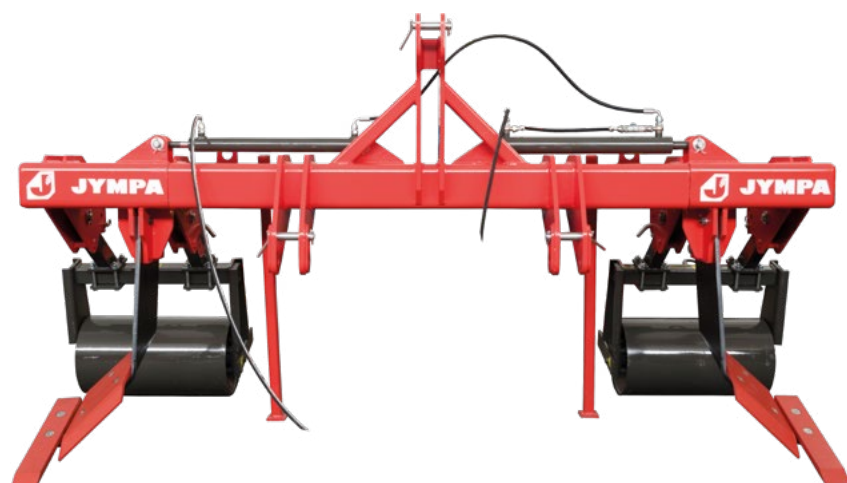
MINTAKA

Ameublisseur

Le passage répétitif des tracteurs et de machines lourdes sur les inter-rangs des cultures de vignes ou d'arbres entraîne un compactage du sol qui nuit au bon développement des racines.

L'ameublisseur **MINTAKA** permet d'ameublir le sous-sol des zones compactées proches des racines des pieds de vigne ou des arbres fruitiers, afin de contribuer à une meilleure pénétration de l'humidité et, par la même, au bon développement des racines, en faisant naître de nouvelles ramifications (élagage des racines).

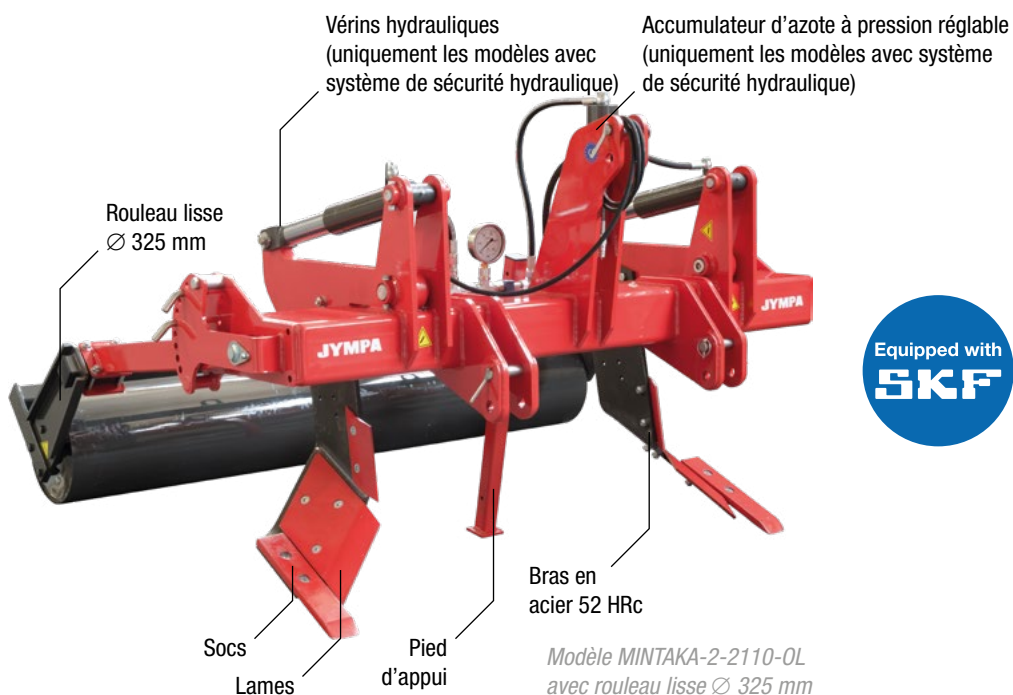
“Faible altération de la surface”



Modèle MINTAKA-2-1800-EH avec rouleau lisse Ø 325 mm : son châssis extensible hydrauliquement s'adapte mieux à la largeur spécifique des voies de passage des cultures et offre une plus grande polyvalence.



Modèle MINTAKA-1 avec rouleau lisse Ø 325 mm



Accessoires



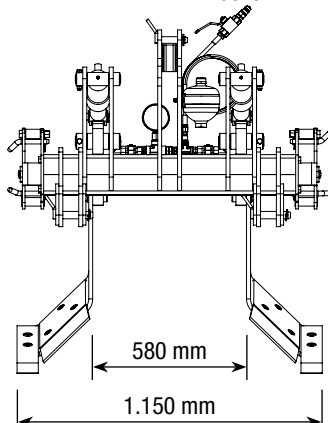
Rouleau lisse Ø 325 mm



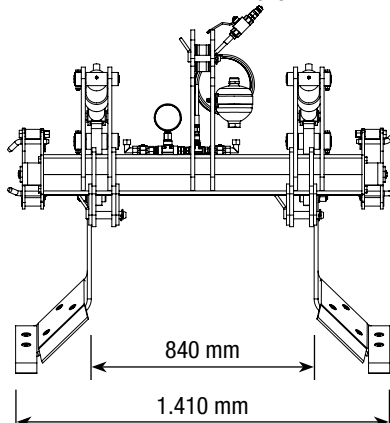
Rouleau packer Ø 430 mm

Modèle MINTAKA-2-2110-OL
avec rouleau lisse Ø 325 mm

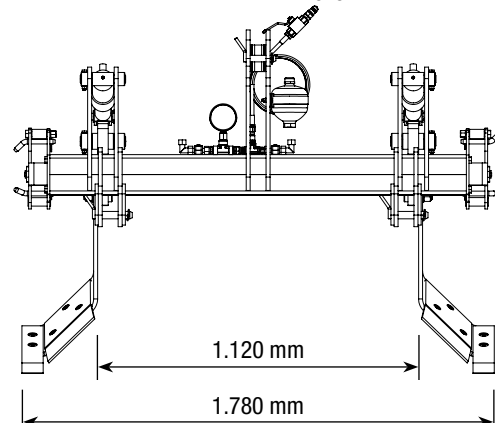
MINTAKA 2-1490
MINTAKA 2-1490-OL



MINTAKA 2-1470
MINTAKA 2-1470-OL



MINTAKA 2-2110
MINTAKA 2-2110-OL



Les modèles avec **système de sécurité mécanique** au lieu de l'accumulateur d'azote et des vérins hydrauliques, intègrent **boulon basculant et fusible de sécurité**.

Éléments optionnels :

- Kit Dynamic Scan (modèles avec syst. sécurité hydraulique)
- Bras avec protectors et/ou ailerons
- Kit de lampes de signalisation
- Plaques réfléchissantes V20



Permet de mesurer le degré de compactage du sol et de générer des cartes de dureté en temps réel.

Modèle	Puissance démande HP	Type de bras	Système de sécurité	Largueur sans rouleau m	Largueur avec rouleau m	Profondeur cm	Dégagement	N° bras	Section du bras mm	Épaisseur bras cm	Catégorie attelage	Poids approximatif kg
MINTAKA-1	50-80	Double	Mécanique	0,86	1,07	45 - 55	82	2	15 x 230	-	II	230
MINTAKA-2-1490	50-80	Simple	Mécanique	1,15	1,59	45 - 55	82	2	15 x 230	58	II	350
MINTAKA-2-1740	50-80	Simple	Mécanique	1,41	1,84	45 - 55	82	2	15 x 230	84	II	400
MINTAKA-2-2110	50-80	Simple	Mécanique	1,78	2,21	45 - 55	82	2	15 x 230	121	II	450
MINTAKA-2-1490-OL	50-80	Simple	Hydraulique	1,15	1,59	45 - 55	82	2	15 x 230	58	II	550
MINTAKA-2-1740-OL	50-80	Simple	Hydraulique	1,41	1,84	45 - 55	82	2	15 x 230	84	II	600
MINTAKA-2-2110-OL	50-80	Simple	Hydraulique	1,78	2,21	45 - 55	82	2	15 x 230	121	II	650
MINTAKA-2-1800-EH	60-100	Simple	Mécanique	-	1,80 - 3,00	45 - 55	82	2	15 x 230	113-233	II	750